

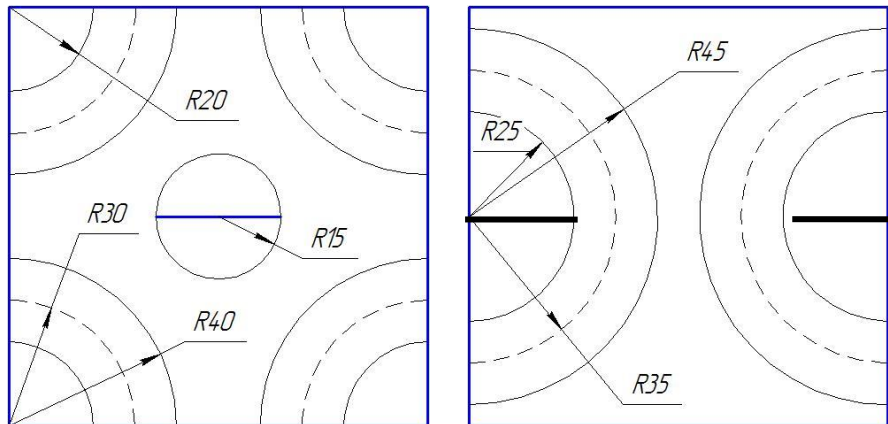
## Лабораторная работа №1

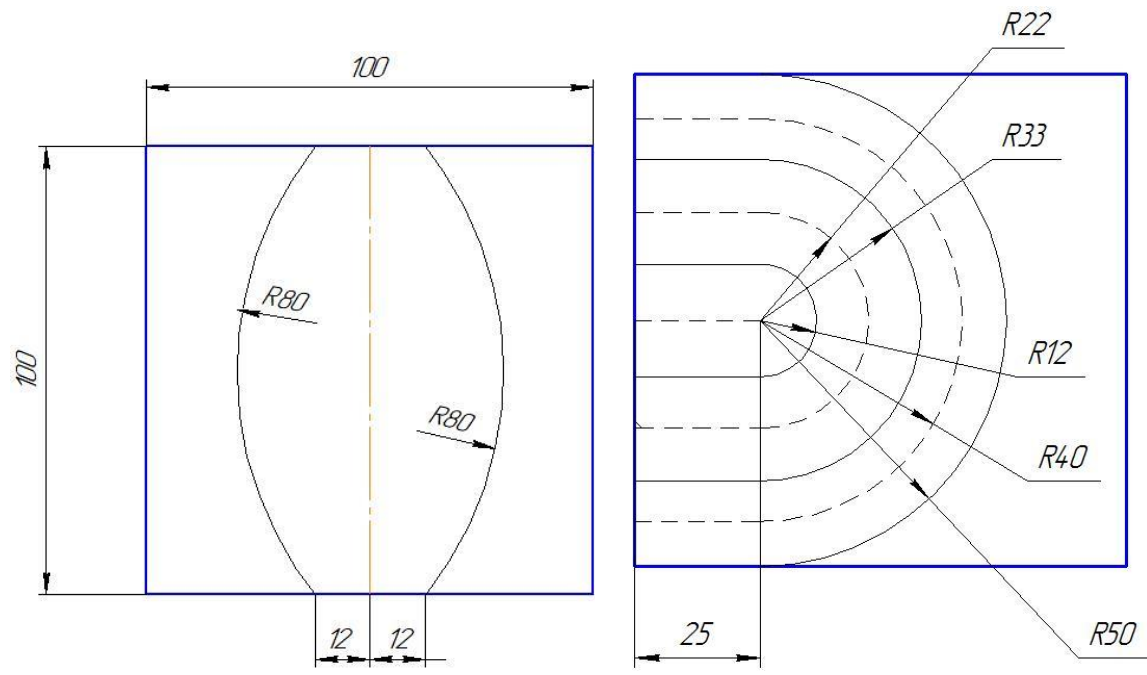
Выполнение упражнений с бумагой:

1. Композиция с использованием надрезов на бумаге криволинейных линий Ребра и грани деформированной поверхности плоского листа будут ровными, если по линиям сгиба сделать надрезы с той стороны, где образуется внешнее ребро.

Надрезы следует выполнять острым макетным ножом с применением металлической линейки на глубину, равную приблизительно половине толщины листа бумаги. До начала деформации поверхности листа разметку, выполненную карандашом, необходимо удалить.

Сгибать лист рекомендуется следующим образом: на размеченный участок наложить металлическую линейку, слегка согнуть бумагу по разметке.





2.Композиция с использованием надрезов на бумаге прямых линий

